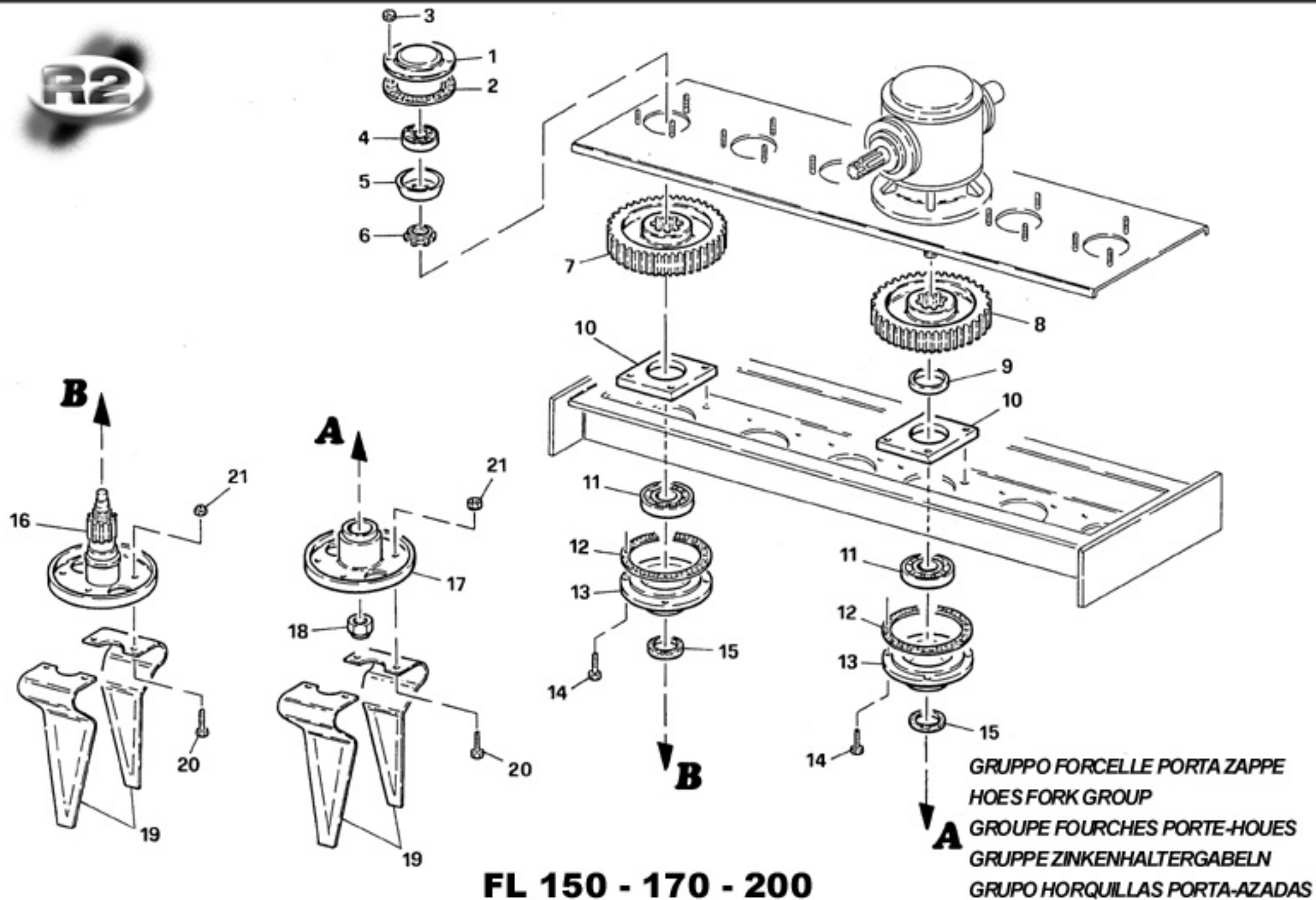




FL
150 - 170 - 200

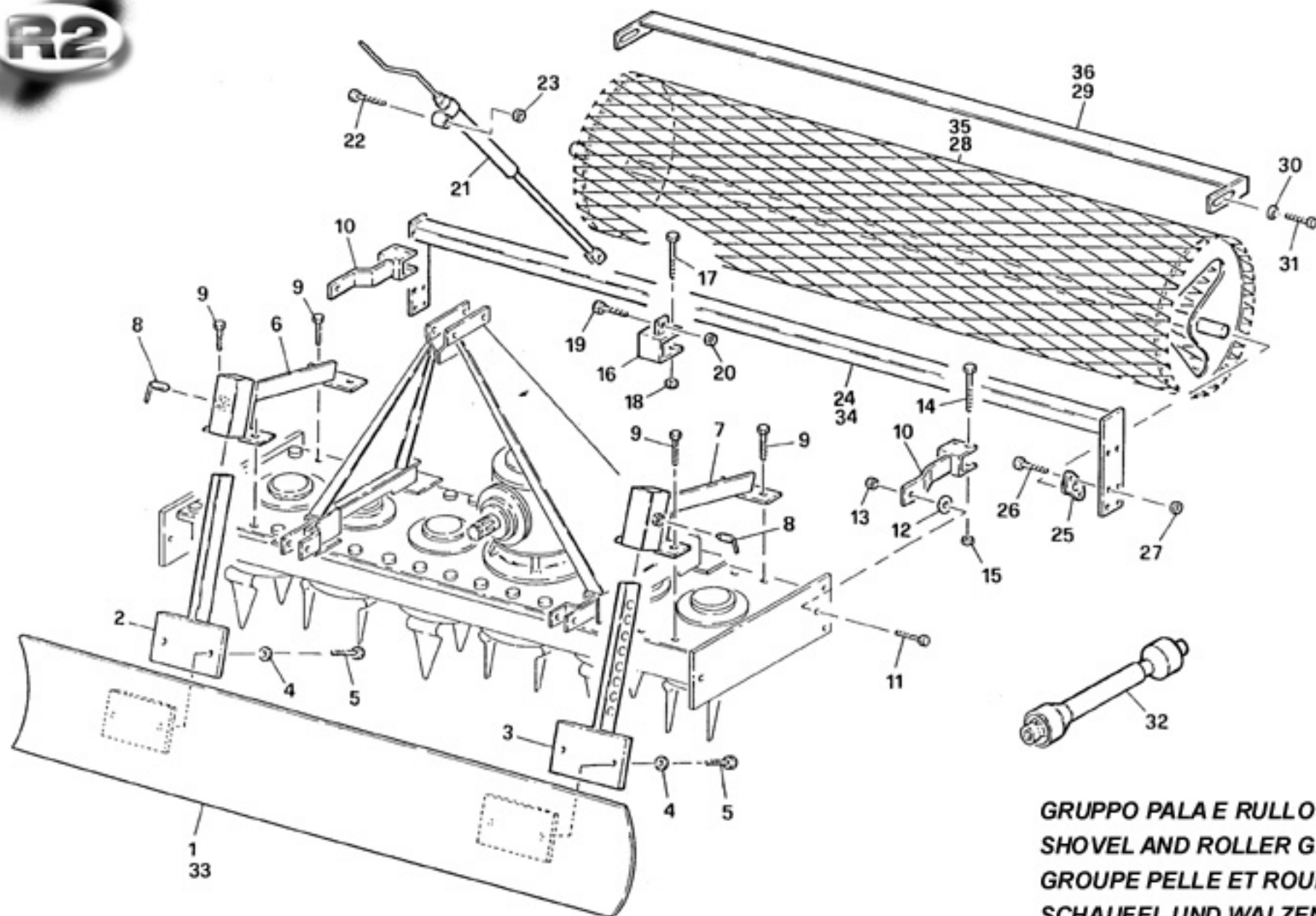
R2



GRUPPO FORCELLE PORTA ZAPPE
HOES FORK GROUP
GRUPE FOURCHES PORTE-HOUES
GRUPE ZINKENHALTERGABELN
GRUPO HORQUILLAS PORTA-AZADAS

FL 150 - 170 - 200

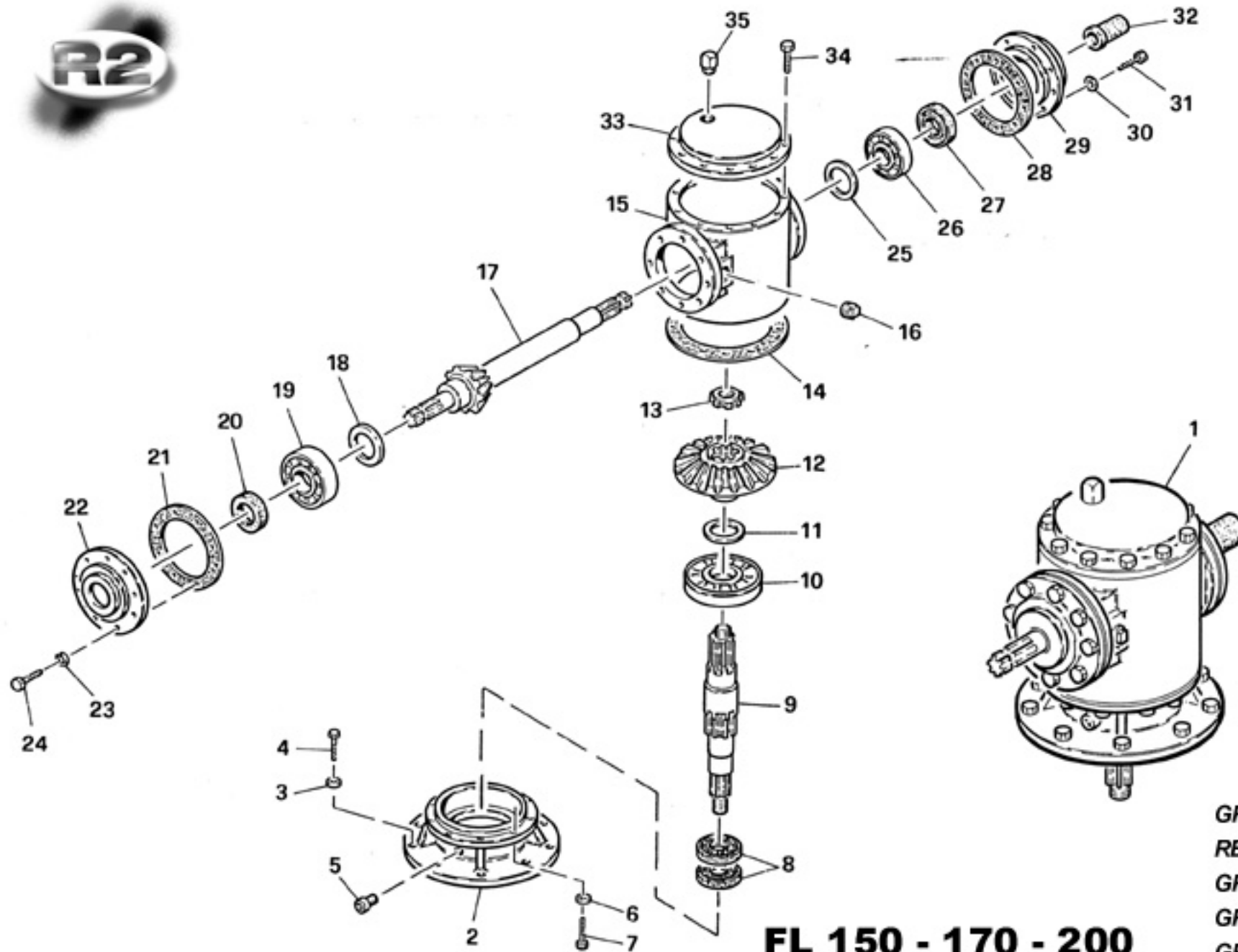
R2



FL 150 - 170 - 200

GRUPPO PALA E RULLO
SHOVEL AND ROLLER GROUP
GROUPE PELLE ET ROULEAU
SCHAUFEL UND WALZEN GRUPPE
GRUPO PALA Y RODILLO

R2

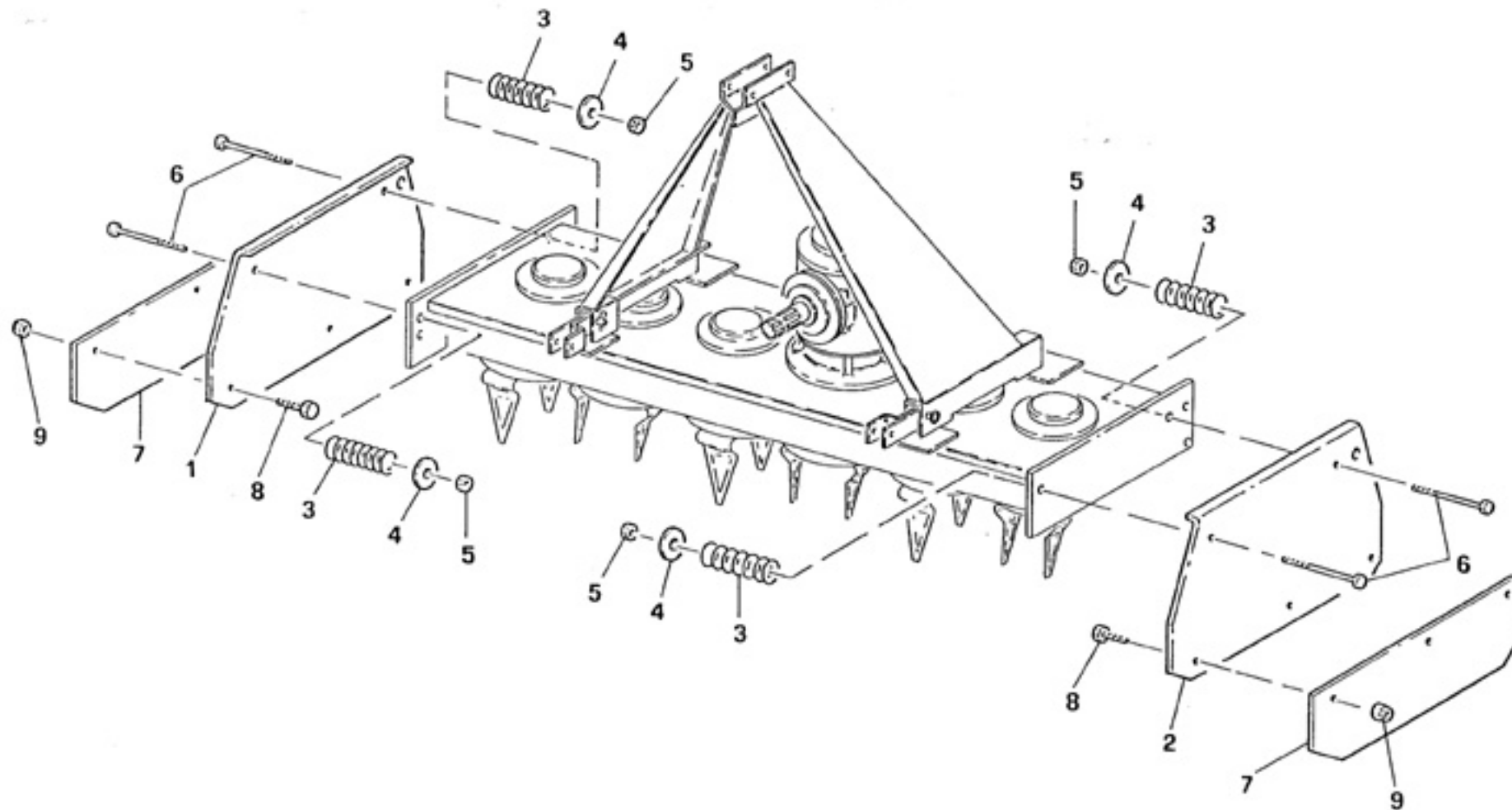


FL 150 - 170 - 200

*GRUPPO RIDUTTORE
REDUCTION GROUP
GROUPE REDUCTEUR
GRUPPE REDUKTOR
GRUPO REDUCTOR*

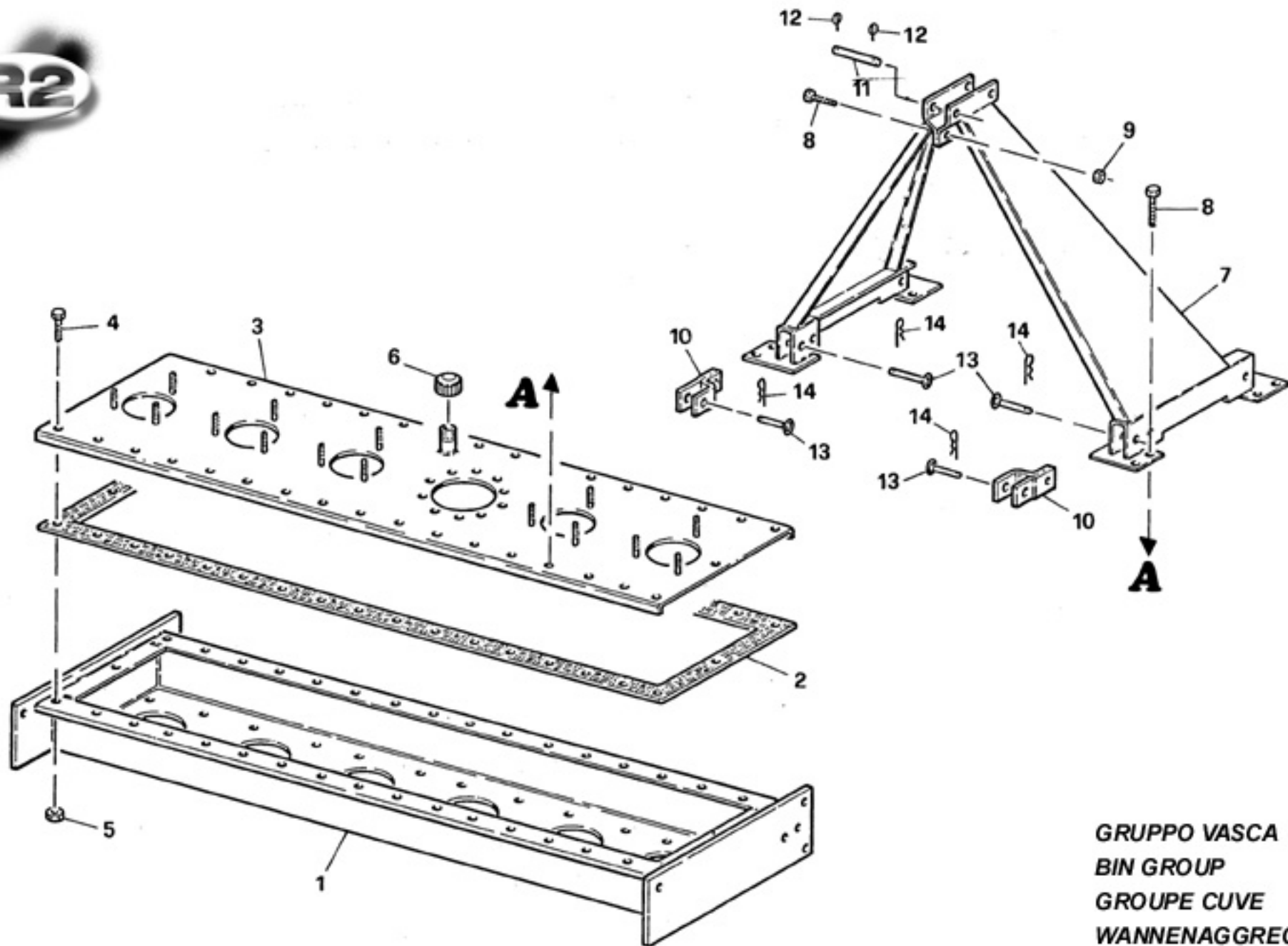


GRUPPO SPONDE LATERALI
SIDE WALL GROUP
GROUPE PAROIS LATERALES
SEITENLEITER GRUPPE
GRUPO CARTER



FL 150 - 170 - 200

R2



FL 150 - 170 - 200

GRUPPO VASCA
BIN GROUP
GROUPE CUVE
WANNENAGGREGAT
GRUPO RECIPIENTE